

**+ HEIZUNG FÜR PELLETS**

SEIT 1921  
**windhager**  
DIE HEIZUNG

3 bis 33 kW

# BIO WIN 2



FÜR EIN- UND MEHR-  
FAMILIENHÄUSER

OPTIONAL MIT BRENNWERT-/HYBRID-TECHNIK

---

W I N



D H A

G E R

# + DIE HEIZUNG. SEIT 1921.

Seit fast 100 Jahren steht Windhager für zuverlässige technische Lösungen, die das Heizen komfortabel, sicher und kostengünstig machen. Die große Nachfrage nach unseren Produkten ließ uns stetig wachsen und zahlreiche Innovationen am Heizungsmarkt entwickeln. Heute sind wir in Europa einer der führenden Hersteller von Heizkesseln für erneuerbare Energien.

## **Ausgezeichnete Qualität made in Austria**

Das Geheimnis unseres Erfolgs? Erstklassige Produkte, die höchsten Ansprüchen genügen und mit Langlebigkeit und Verlässlichkeit überzeugen. Wir fertigen unsere Heizkessel nach strengen Kriterien und verwenden nur hochwertige Materialien. Die Produktion erfolgt ausschließlich in Österreich, an unserem Firmensitz in Seekirchen, nahe der Stadt Salzburg. Unabhängige Prüfinstitute zeichnen uns regelmäßig für unsere Premiumqualität aus.

Die Bedürfnisse unserer Kunden stehen bei uns immer im Vordergrund. Darum bekommen Sie bei uns keine O8/15-Heizlösung, sondern ein auf Ihre Ansprüche maßgeschneidertes Heizsystem.

---

4



# DER PELLETS- KESSEL

Der BioWIN2 Touch von Windhager ist DER Pelletskessel für ein langes, sorgenfreies Heizen. In ihm stecken das Know How und die Erfahrung von drei Pelletskessel-Generationen, die bereits eine Milliarde Stunden im Einsatz sind. Jede Komponente des BioWIN2 Touch ist daher genau durchdacht und auf dem neuesten Stand der Technik. Für Sie wird das Pelletsheizen dadurch noch komfortabler, sparsamer und sicherer. Der beste Beweis dafür: Windhager gewährt auf den Kessel sowie den Edelstahlbrenner und das Zündelement bis zu fünf Jahre Vollgarantie.

Effizienzwunder BioWIN2 Plus: Den BioWIN2 gibt es nun auch als Pellets-Brennwertkessel. Neben den bewährten Vorteilen liefert dieser ein Plus an Wärme.

Auch die Ausführung BioWIN2 Hybrid, als Kombination mit einer Wärmepumpe, bietet eine besonders sinnvolle Lösung für den Einsatz in der Heizungsmodernisierung.

Kleinster Platzbedarf seiner Klasse




Einzigartig: Wartung nur alle zwei Jahre



Fahrbare XXL-Aschebox muss im Schnitt nur ein- bis zweimal jährlich entleert werden

Video ansehen:



- A<sup>+</sup>**  BioWIN 2 Touch
- A<sup>++</sup>**  BioWIN 2 Plus
- A<sup>+</sup>**  BioWIN 2 Hybrid

BioWIN 2 Hybrid 10 kW  
BioWIN 2 Plus 10 kW  
BioWIN 2 Touch 10 kW

# + ÜBERZEUGENDE DETAILS

Mit dem BioWIN2 Touch ist das Pelletsheizen besonders einfach und bequem. Seine innovativen Reinigungsmechanismen sorgen dafür, dass Sie sich um fast nichts mehr kümmern müssen. Da der BioWIN2 Touch die Pellets besonders effizient verbrennt, fällt sehr wenig Asche an.

## **Senkt die Wartungskosten**

Ein gegenläufiger Ascheschieberost sorgt dafür, dass keine Rückstände im Pelletsbrenner bleiben. Das erhöht die Betriebssicherheit deutlich und macht den Kessel unempfindlich gegenüber schwankender Pelletsqualität. Nicht nur aus diesem Grund ist der BioWIN2 Touch der erste Pelletskessel, der nur mehr rund alle zwei Jahre, beziehungsweise nach maximal 16 Tonnen Pelletsverbrauch gewartet werden muss. Das spart Zeit und Geld.

## **Findet überall Platz**

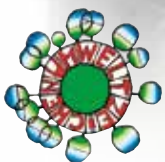
Inklusive aller Mindestabstände benötigt der BioWIN2 Touch weniger als 1,5 Quadratmeter Platz. Er ist daher die mit Abstand kompakteste Pellets-Heizlösung in seiner Klasse. Das Abgasrohr ist drehbar, sodass man den BioWIN2 Touch nach hinten oder nach oben anschließen kann. Da der Kessel geteilt geliefert wird, lässt er sich problemlos einbringen und ist durch seine montagefreundliche Bauweise im Handumdrehen aufgestellt.



Intuitive Touch- und Wisch-  
bedienung des Kessel-  
Displays. Auch der Zugriff  
per Smartphone ist möglich.

Jeder BioWIN 2 Touch  
verfügt serienmäßig  
über eine automatische  
Heizflächenreinigung.

Das verschleißfreie  
Zünderlement arbeitet  
lautlos und ist robust  
und wartungsfrei.



# + SAUBERE LOWDUST- TECHNOLOGIE

Der BioWIN2 Touch überzeugt in vielerlei Hinsicht. Dazu gehört auch sein außerordentlich umweltfreundlicher Betrieb. Der innovative Edelstahlbrenner mit „LowDust-Technologie“ arbeitet so sauber und effizient, dass der BioWIN2 Touch selbst die strengsten gesetzlichen Emissions-Grenzwerte um ein Vielfaches unterschreitet. Das wurde nicht nur am Prüfstand bewiesen, sondern auch durch umfangreiche Praxistests eines renommierten Prüfinstitutes bestätigt. Da der Brenner aus hochwertigem Edelstahl besteht, ist er zudem besonders robust und langlebig.

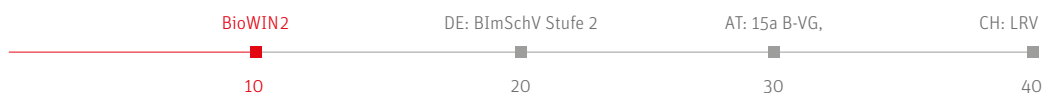
## Verschleißfreies Zündelement

So robust wie der Edelstahl-Brenner ist auch das patentierte Zündelement des BioWIN2 Touch. Durch die Konstruktion aus zwei U-förmigen Heizkörpern wird die Wärme besonders effizient und schnell übertragen. Dadurch kann das Zündelement, anders als bei herkömmlichen Pelletskesseln, außerhalb des Brennraums eingebaut werden. Das schützt vor thermischer Belastung und verlängert die Lebensdauer.

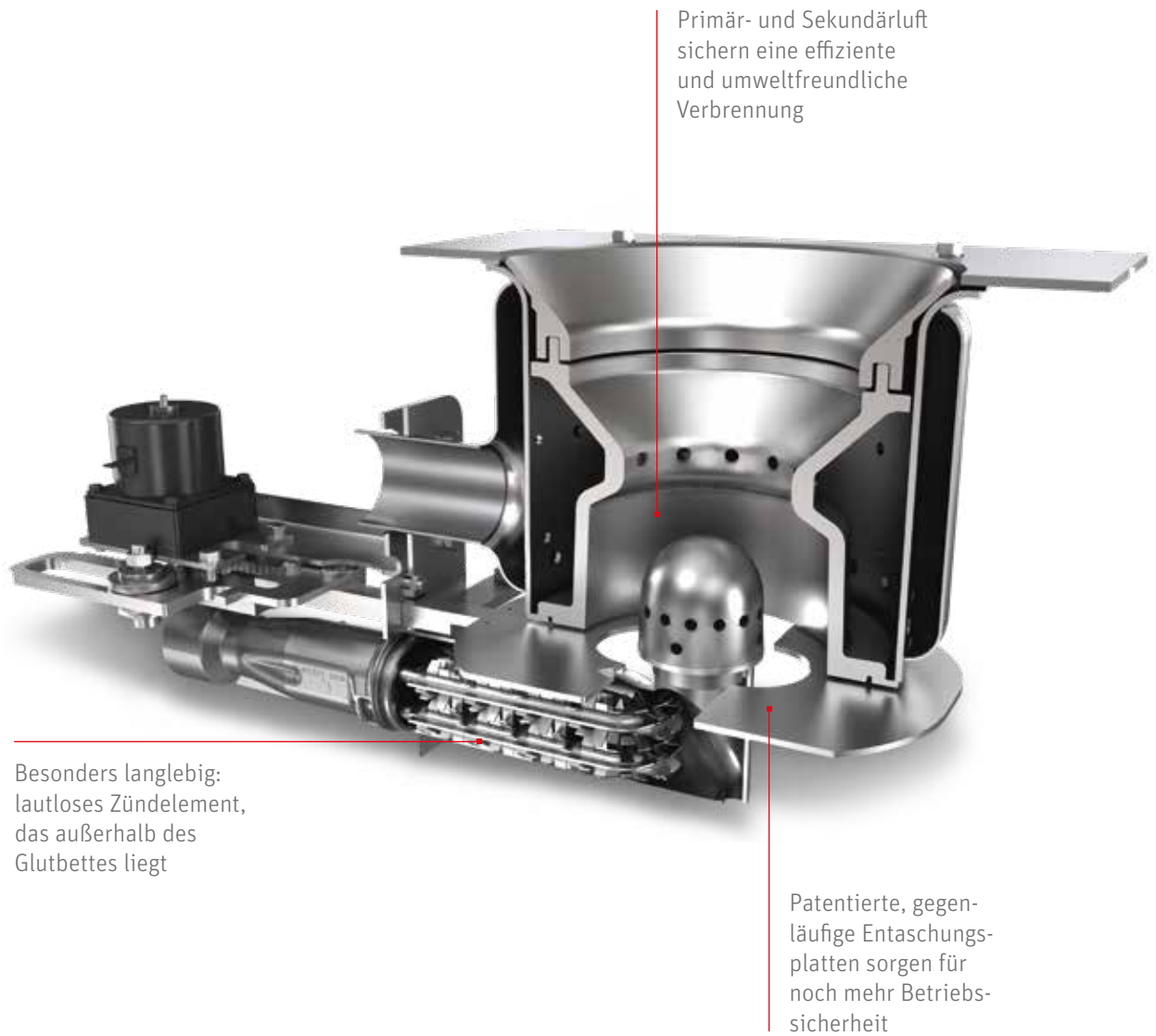
Sowohl das Zündelement als auch der Edelstahlbrenner sind keine Verschleißteile, sondern in der Windhager Garantie inbegriffen.

## STAUB-EMISSIONEN GRENZWERTE

Angabe in mg/Nm<sup>3</sup> (bei 13 % O<sub>2</sub>)







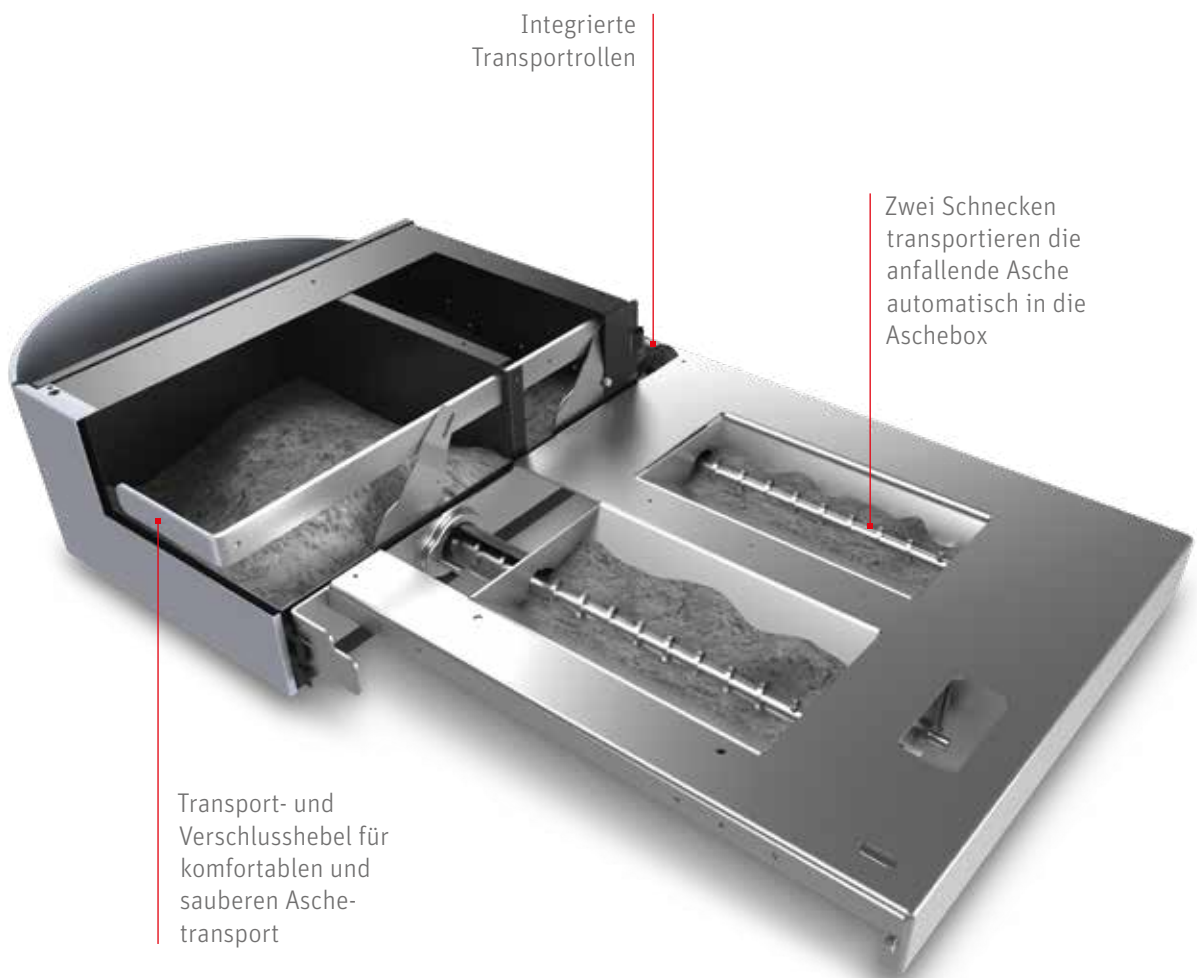
Der hochwertige Edelstahlbrenner mit LowDust-Technologie sorgt auch im Teillast-Bereich für geringste Emissionen. Der Einsatz eines Pufferspeichers ist nicht mehr erforderlich. Das spart Platz und Kosten.

# + SELTEN ASCHEN ENTLEEREN

Wenn Sie ihr Zuhause mit dem BioWIN2 Touch heizen, dann brauchen Sie sich um fast nichts mehr kümmern. Lediglich die Aschebox müssen Sie von Zeit zu Zeit entleeren. Beim BioWIN2 Touch Exklusiv ist das im Schnitt nur ein- bis zweimal im Jahr<sup>1)</sup> erforderlich. Denn die Aschebox bietet mit ihrer XXL-Größe nicht nur viel Platz, auch der Kessel selbst sorgt durch seine effiziente Verbrennung für lange Entleerungsintervalle. Die Box ist platzsparend in den Kessel integriert und verfügt über Rollen, sodass sie, auch wenn sie voll ist, bequem transportiert werden kann.

Zum Entaschungssystem des BioWIN2 Touch gehören auch die patentierten Entaschungslatten. Diese arbeiten gegenläufig und sorgen dafür, dass keine Rückstände im Pelletsbrenner zurückbleiben. Dadurch erhöht sich die Betriebssicherheit, auch bei schwankender Brennstoffqualität, deutlich.

1) Abhängig von Kessel-Leistung und Ascheanteil der Pellets.



Die XXL-Aschebox bietet so viel Platz, dass sie im Schnitt nur ein- bis zweimal jährlich entleert werden muss. Auch wenn die Box voll ist, lässt sie sich dank der integrierten Rollen einfach transportieren.

# + KOMFORT NACH MASS

Wir haben den BioWIN2 Touch an Ihre individuellen Wünsche angepasst. So können Sie selbst entscheiden, ob Sie Ihren Pelletskessel lieber per Hand oder vollautomatisch mit Brennstoff befüllen. Alle Modelle gibt es in unterschiedlichen Ausführungen. Der BioWIN2 Touch Exklusiv bietet den größtmöglichen Komfort und erledigt fast alles für Sie.



	EXKLUSIV <sup>1)</sup>	PREMIUM	EXKLUSIV-SL	KLASSIK-L <sup>2)</sup>	EXKLUSIV-S	KLASSIK
<b>Pellets beschickung</b>	vollauto- matisch	vollauto- matisch	per Hand (Wochen- behälter 200 kg)	per Hand (Wochen- behälter 200 kg)	per Hand (Tages- behälter 107 kg)	per Hand (Tages- behälter 107 kg)
<b>Heizflächen- reinigung</b>	vollauto- matisch	vollauto- matisch	vollauto- matisch	vollauto- matisch	vollauto- matisch	vollauto- matisch
<b>Entaschung</b>	vollauto- matisch (Aschebox)	vollauto- matisch (Aschelade)	vollauto- matisch (Aschebox)	vollauto- matisch (Aschelade)	vollauto- matisch (Aschebox)	vollauto- matisch (Aschelade)
<b>Betreuungs- intervall <sup>3)</sup></b>	< 1-2 x im Jahr	< 3 Monate	< 10 Tage	< 10 Tage	< 5 Tage	< 5 Tage

1) Pellets-Brennwertkessel BioWIN2 Plus nur in dieser Ausführung lieferbar.

2) Pellets-/Wärmepumpen-Kombination BioWIN2 Hybrid nur in dieser Ausführung lieferbar.

3) Das tatsächliche Betreuungsintervall hängt von der Betriebsweise und den verwendeten Pellets ab. Details entnehmen Sie bitte der Bedienungsanleitung.

# + BEQUEM AUCH OHNE LAGER

Es gibt gute Gründe, warum sich der Einbau eines BioWIN2 Touch mit händischer Befüllung lohnt. Da sie kein klassisches Pelletslager benötigen, ist diese Lösung besonders platzsparend und auch sehr preiswert. Trotzdem müssen sie beim BioWIN2 Touch mit Wochenbehälter nicht auf Komfort verzichten. Je nach Heizleistung können Sie ihr Zuhause mit einer Befüllung bis zu einer Woche und länger mit Wärme versorgen. Und sollten Sie später auf eine automatische Zuführung umsteigen wollen, lässt sich unser Behälter mit Pellets-Saugsystem jederzeit nachrüsten.

Für die händische Befüllung stehen entweder Tages- oder Wochenbehälter zur Verfügung.



# + MEHRWERT DURCH BRENNWERT

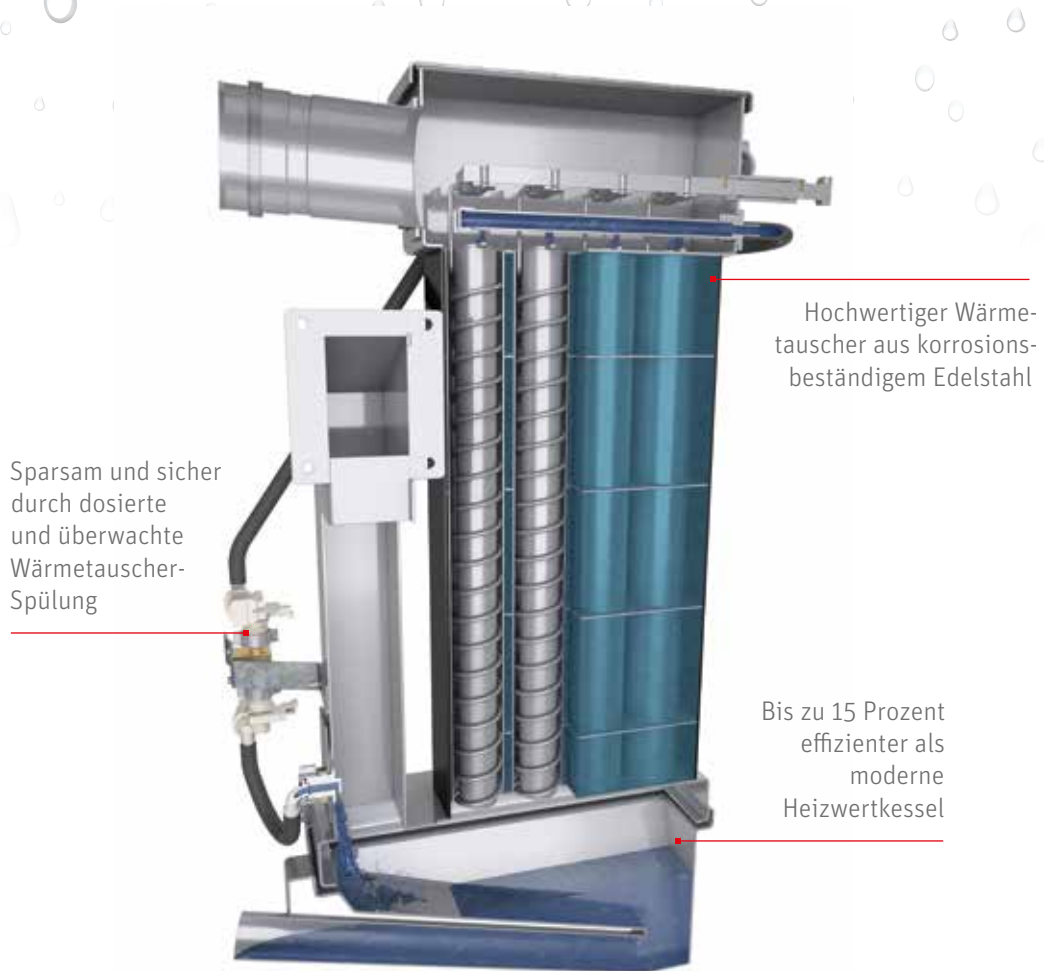
Pelletsheizungen mit einem Plus an Energie: Dank intelligenter Brennwerttechnik ist der neue BioWIN2 Plus um bis zu 15 Prozent effizienter als herkömmliche Heizwertgeräte. Der BioWIN2 Touch wurde dafür um einen Wärmetauscher aus hochwertigem Edelstahl ergänzt. So kann nun auch die in den Abgasen enthaltene Energie ideal genutzt werden. Erhältlich ist der Kessel in vier Leistungsgrößen von 11 bis 28 kW und ausschließlich als Exklusiv-Variante mit allen Reinigungsautomatiken sowie Saugzuführung.

## **Kompakt und flexibel**

Ob Neubau oder Sanierung – der BioWIN2 Plus lässt sich auch bei wenig Platz gut integrieren. Etwas mehr als zwei Quadratmeter, inklusive der Mindestabstände, reichen dem kompakten Kessel. Rechts benötigt er nur drei Zentimeter Abstand und lässt sich mit der Rückseite wandbündig installieren. Der kondensatbeständige Wärmetauscher (siehe Bild O1) ist für eine noch einfachere Einbringung sogar demontierbar. Ebenfalls praktisch ist der serienmäßige 100mm-Abgasanschluss, der dem Fachmann die Kamin-sanierung erleichtert.

## **Gut dosiert: Intelligentes Spülen**

Mit einer wassersparenden Spülfunktion, die aus zwei unabhängigen Kreisläufen besteht, werden von oben die Nachheizflächen und unten der Kondensatsammler gereinigt. Die Spülung wird laufend überwacht und nur dann aktiviert, wenn es die Betriebsart erfordert.



01. Schnitt Brennwert-Wärmetauscher

# + PELLETS & LUFT: EIN STARKES TEAM ZUR HEIZUNGS- MODERNISIERUNG

16

Perfekte und effiziente  
Wärmepumpen-Lösung  
auch für Radiatoren

Intelligente Smart-Flow Hydraulik ersetzt  
Elektro-Heizstab und Pufferspeicher



Zukunfts- und Versorgungssicherheit  
durch zwei nachhaltige Wärmeerzeuger

1 bis 26 kW

## BioWIN 2 Hybrid



# + DAS BESTE AUS ZWEI TECHNOLOGIEN

Dank dem BioWIN2 Hybrid müssen Betreiber von Heizungen mit Radiatoren wegen mangelnder Effizienz nicht mehr auf die Vorteile einer Wärmepumpe verzichten. Denn diese intelligente Heizlösung vereint das Beste aus zwei zukunftsweisenden Technologien: Die Sicherheit und Flexibilität des bewährten Pelletskessels BioWIN2 Touch mit der Effizienz und dem Komfort der Luft/Wasser-Wärmepumpe AeroWIN Klassik.

## **Perfekt für die Heizungsmodernisierung**

Der BioWIN2 Touch und die AeroWIN Klassik sind ein unschlagbares Team für die Modernisierung von Heizanlagen. Bei mildereren Außentemperaturen holt sich die Luft/Wasser-Wärmepumpe die kostenlose Heizenergie aus der Umgebungsluft. Sobald der Wärmebedarf steigt und die Wärmepumpe nicht mehr effizient und kostengünstig arbeiten kann, aktiviert der Hybrid-Manager den Pelletskessel. Dies ist vor allem bei jenen Anlagen sehr hilfreich, die höhere Vorlauftemperaturen benötigen. Dazu gehören z.B. Radiatoren oder Fußbodenheizungen mit großen Rohrabständen. Beim BioWIN2 Hybrid können Pelletskessel und Wärmepumpe auch unabhängig voneinander betrieben werden. So heizen Sie doppelt sicher und sparsam mit zwei sehr umweltfreundlichen Energieträgern.



# + EIN PERFEKTES TEAM

Der Pelletskessel und die Luft/Wasser-Wärmepumpe des BioWIN2 Hybrid sind ein eingespieltes Team. Im kombinierten Heizbetrieb sorgt die intelligente Smart-Flow Hydraulik für das geregelte und energieeffiziente Zusammenspiel der beiden Einheiten. Dadurch kann der BioWIN2 Hybrid – im Gegensatz zu herkömmlichen Wärmepumpen – ohne Pufferspeicher oder Elektroheizstab betrieben werden.

## Einfach praktisch: Der Hybrid-Assistent

Zu den Besonderheiten des BioWIN2 Hybrid zählt auch der Hybrid-Assistent. Die zweifarbige LED-Anzeige am Pelletskessel zeigt an, welche der beiden Wärmeerzeuger mit welchem Leistungsumfang gerade in Betrieb ist.



Blau: Leistungsanzeige  
**Wärmepumpe** (z.B. 50%)

Grün: Leistungsanzeige  
**Pelletskessel** (z.B. 50%)

### Praktische All in One-Lösung

Mit dem BioWIN2 Hybrid erhalten Sie eine besonders kompakte Wärmezentrale für Ihr Eigenheim. Als praktische „All in One“-Lösung ist beim BioWIN2 Hybrid ein großer Pellets-Vorratsbehälter mit 200 kg Fassungsvermögen angedockt. Dadurch brauchen Sie keinen Pelletslagerraum mehr.

Je nach Wärmeverbrauch & Komforteinstellung muss der Behälter nur wenige Male im Jahr nachgefüllt und die großzügige Aschelade noch seltener entleert werden. Für ein einfaches Plug & Play sind beim BioWIN2 Hybrid alle Hydraulikkomponenten, wie zum Beispiel die Hocheffizienzpumpe, platzsparend im Gerät integriert. So ist keine zusätzliche Wärmepumpen-Inneneinheit mehr nötig.



# + KOSTENLOSE WÄRME AUS DER LUFT

Beim BioWIN2 Hybrid sorgt die Luft/Wasser-Wärmepumpe AeroWIN Klassik für ein besonders sparsames Heizen mit der Energie aus der Umgebungsluft. Dazu passt das Gerät seine Leistung laufend dem Wärmebedarf an. Selbst bei Vorlauftemperaturen über 50 °C erreicht die AeroWIN Klassik dabei hohe Energieeffizienzklassen bis zu A++ . Dadurch stellt sie auch die Warmwasser-Versorgung sicher.



Abbildung:  
Luft/Wasser-Wärmepumpe  
AeroWIN Klassik

**Flüsterleiser Betrieb**

Die AeroWIN Klassik ist im Betrieb kaum zu hören. Im Abstand von fünf Metern beträgt der Schalldruckpegel nur etwa 30 Dezibel. Bei Bedarf sorgt die Silent Mode-Funktion für einen extra geräuscharmen Betrieb, zum Beispiel in den Nachtstunden.

**Kompakt und Montagefreundlich**

Die AeroWIN Klassik benötigt nur wenig Platz und lässt sich im Außenbereich eines Gebäudes einfach installieren. Die flexiblen Anschluss- und Aufstellmöglichkeiten erleichtern dabei die Montage. Da die Luft/Wasser-Wärmepumpe nach dem Monoblock-Prinzip arbeitet, überzeugt sie mit geringem Wartungsaufwand und hoher Betriebssicherheit. Zusätzlicher Pluspunkt: Der Fachmann benötigt keinen Kälteschein für die Installation.



Hohe Energieeffizienz

Flüsterleiser Betrieb

Montagefreundliche Außenaufstellung

# + VON ÖL UND CO. AUF PELLETS UMSTEIGEN

Unserer Erfahrung nach gelingt das Umstellen von einer mit fossilen Brennstoffen betriebenen Heizung auf einen BioWIN2 Touch in wenigen Tagen. Im Falle einer alten Ölheizung kann der Öltankraum rasch in ein Pelletslager umgebaut werden.

## Das optimale Pelletslager

Das ideale Pelletslager ist trocken und sollte so groß sein, dass ein Jahresbedarf an Pellets darin untergebracht werden kann. Die LKWs, die ihre Pellets liefern, können diese aus einer Entfernung von bis zu 30 Metern in Ihren Tankraum einblasen. Daher wäre es optimal, wenn sich das Lager an einer Außenwand befindet. Wichtig ist auch, dass das Lager über eine Brandschutztür verfügt und sich im Raum keine offenen Strom- oder Wasserleitungen befinden.

## Planen per App

Mit der Windhager Lagerraum-App geht das Planen eines Pelletslagers besonders einfach. Sie müssen nur die Länge, Breite und Höhe des zur Verfügung stehenden Raumes eingeben und im Handumdrehen erhalten Sie die passende Lösung als maßstabsgetreue 2-D-Ansicht (Front- und Draufsicht). Auch alle wichtigen Maße und technischen Daten sind darin enthalten. Die Pläne lassen sich auf Knopfdruck in PDF-Dateien umwandeln und können anschließend per Mail versendet oder ausgedruckt werden. Die App steht in den App-Stores zum kostenlosen Download bereit.



Apple iOS

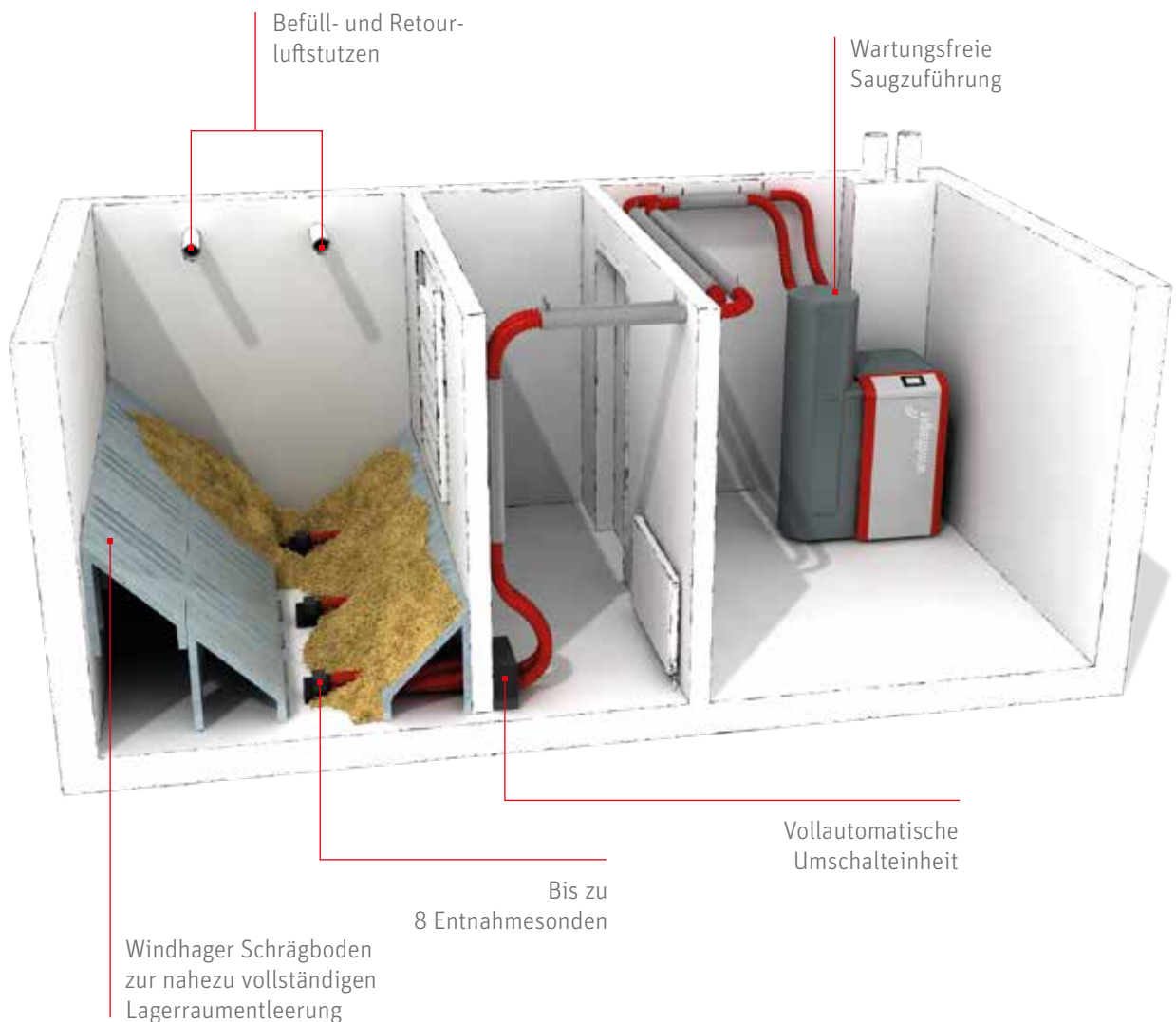


Android



### Im Handumdrehen zum Pellets-Lagerraum

Beim Bau eines Pelletslagers kommt es unter anderem darauf an, den Raum so zu gestalten, dass er möglichst vollständig geleert werden kann. Dazu ist in vielen Fällen die Anbringung von Raumschrägen erforderlich. Mit dem modularen Schrägboden-Schnellbausatz von Windhager gelingt das besonders rasch und einfach. Aus nur drei Grundelementen, einem Steher sowie zwei unterschiedlichen Abdeckblechen, lassen sich passgenaue Schrägböden für die unterschiedlichsten Pellets-Lagerraumsituationen errichten.



# + INDIVIDUELLE PELLETSLAGER LÖSUNGEN

Ganz gleich, ob Pelletsraum oder -tank. Wir bieten für jedes Lager das passende Saugsystem, das Ihre Pellets schonend in einem Luftstrom befördert. Ihr Lagerraum muss sich nicht neben Ihrem Heizraum befinden, denn es können Distanzen von bis zu 25 Metern Länge und sieben Metern Höhe überwunden werden. Individuell abgestimmt auf Ihr Pelletslager können Sie zwischen einer Ein-, Drei- oder Acht-Sonden Lösung wählen.

	8 Sonden	3 Sonden	1 Sonde mit Quirl
<b>Einsatzempfehlung</b>	Gemauerter Lagerraum ab 4 m <sup>2</sup> , 2 getrennte Lager (Zonen), Lagerraum-Sonderformen	Rechteckiger gemauerter Lagerraum bis 6 m <sup>2</sup>	Quadratischer gemauerter Lagerraum bis 4 m <sup>2</sup>
<b>Schrägboden</b>	kann meist entfallen	oft sinnvoll	oft sinnvoll
<b>Sicherheitsfunktion</b>	automatisch, „Spülen und Umschalten“	automatisch, „Spülen und Umschalten“	automatisch, Quirl
<b>Sicheres Saugen bis<sup>1)</sup></b>	15 bzw. 25 m	15 bzw. 25 m	15 bzw. 25 m
<b>Dimensionierung Lager</b>	Heizlast <sup>2)</sup> in kW x 0,75 <sup>3)</sup> = Lagerraumvolumen in m <sup>3</sup>	Heizlast <sup>2)</sup> in kW x 0,75 <sup>3)</sup> = Lagerraumvolumen in m <sup>3</sup>	Heizlast <sup>2)</sup> in kW x 0,75 <sup>3)</sup> = Lagerraumvolumen in m <sup>3</sup>

1) Standardlieferung mit bis zu 15m Sauglänge. Saugturbine mit bis zu 25 m Sauglänge optional erhältlich.

2) Unter Heizlast versteht man die Angabe, wie viel Energie für ein Gebäude verwendet werden muss, damit am kältesten Tag des Jahres im Inneren konstant 20 Grad Celsius herrschen.

3) Ohne Schrägboden Faktor 0,75, mit Schrägboden Faktor 0,9



### Einzigartig: Acht-Sonden Sauglösung für Pellets

Mit der Acht-Sonden-Sauglösung sind sie besonders flexibel. Da sie die Sonden beliebig platzieren können, passt sie in jeden Lagerraum. Sie können die Pellets sogar in zwei Räumen lagern.



Drei bzw. acht Sonden mit automatischer Umschalteneinheit

### Für jedes Haus das richtige Lager

Ein Stahlblech- oder Gewebetank (siehe O1 und O2) ist die komfortabelste Alternative zu einem gemauerten Pelletslager. Er kann freistehend montiert werden und eignet sich dadurch perfekt für Häuser mit feuchten Kellerwänden sowie frei verlegten Rohrleitungen. Wenn Sie weder im Haus noch im Keller genug Platz haben, dann ist ein Erdtank (siehe O3) die perfekte Lösung für Sie.



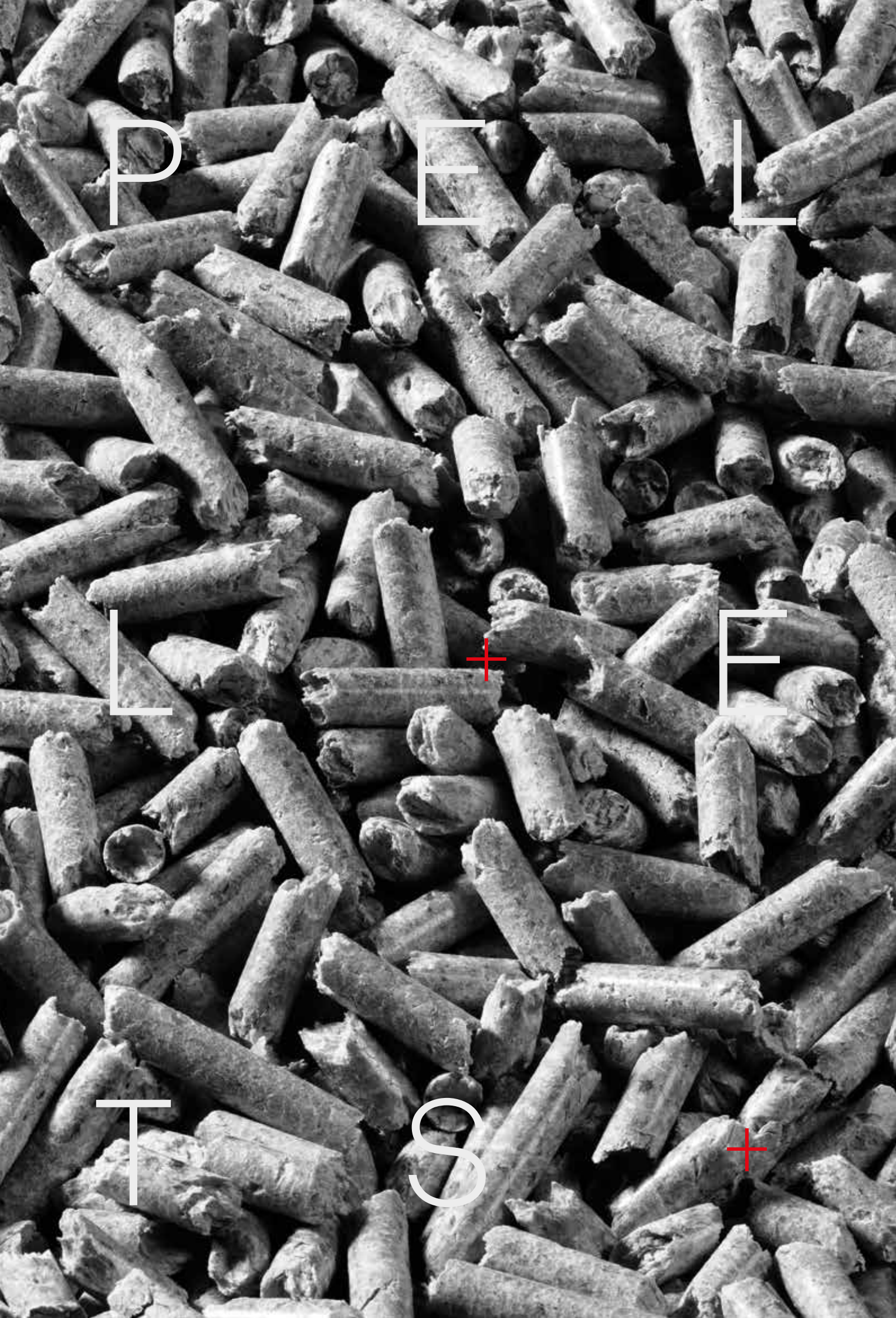
01. Stahlblechtank



02. Gewebetank



03. Erdtank



P

E

L

L

+

E

T

S

+

# + DER BRENN- STOFF MIT ZUKUNFT

Wenn Sie mit Pellets heizen, leisten Sie einen wichtigen Beitrag zum Klimaschutz. Denn die Holzpresslinge verbrennen CO<sub>2</sub>-neutral und enthalten wenig Schwefeldioxid. Im Gegensatz zu Gas und Öl kurbelt dieser Brennstoff daher den Treibhauseffekt nicht noch weiter an. Pellets werden zudem aus dem nachwachsenden Rohstoff Holz hergestellt und bieten damit eine hohe Versorgungssicherheit. Strenge internationale Normen, wie beispielsweise die EN ISO 17225-2 A1, sorgen dafür, dass auch die Qualität des Brennstoffes stimmt.

Die kleinen Holzpresslinge bieten aber noch einen weiteren Vorteil: Sie gehören schon seit vielen Jahren zu den günstigsten und preisstabilsten Brennstoffen. Damit sind Pellets die Alternative zu den fossilen Brennstoffen.

Umweltfreundlich  
Nachwachsend  
Preiswert und preisstabil

# + KOMBINIEREN UND BEDIENEN LEICHT GEMACHT

Warum kompliziert, wenn es auch einfach geht? Bei uns erhalten Sie alles aus einer Hand: innovative Heizlösungen und die perfekt passenden Heizungskomponenten. Dank der Windhager Systemtechnik können Sie alle unsere Produkte problemlos kombinieren. Die Energie wird dabei effizient genutzt, da MES INFINITY dafür sorgt, dass alle Komponenten optimal zusammenspielen.

Touch-Bedienelement am Kessel,  
auch als Masterbedienung für den Wohnraum erhältlich

Basis- und Funktionsmodule zur  
wahlweisen Montage im Kessel oder an der Wand

Regelungs-App myComfort für die einfache Regelung  
von unterwegs per Smartphone oder Tablet

Fernsteller zur einfachen  
Bedienung im Wohnraum

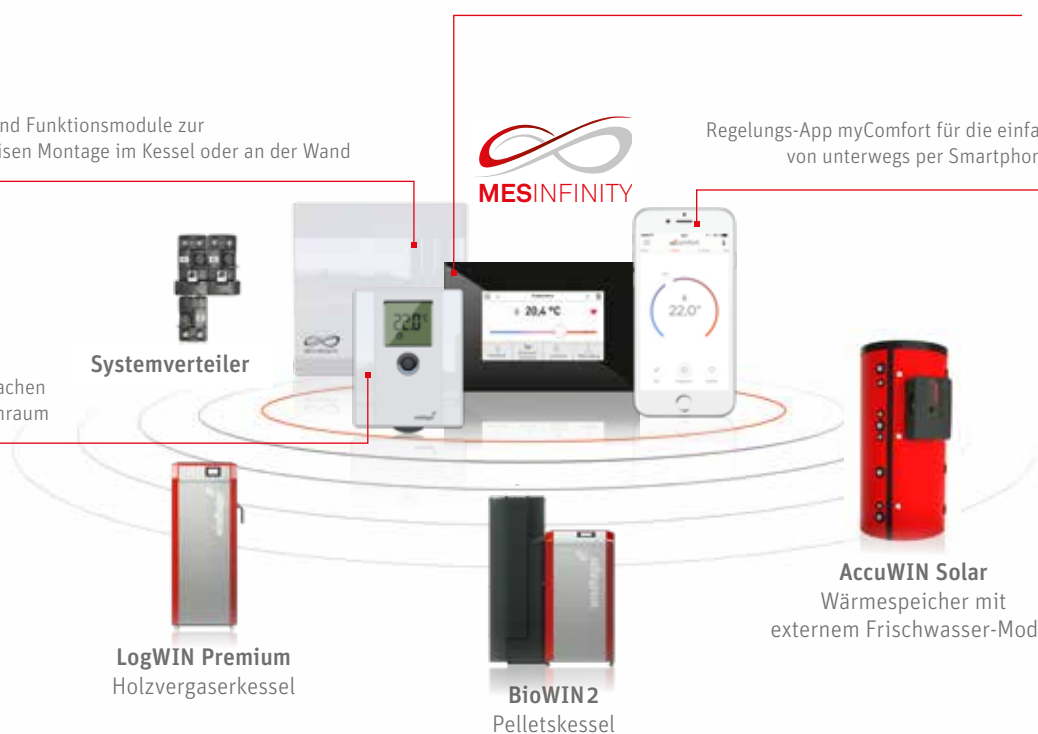
Systemverteiler

MESINFINITY

LogWIN Premium  
Holzvergaserkessel

BioWIN2  
Pelletskessel

AccuWIN Solar  
Wärmespeicher mit  
externem Frischwasser-Modul



Mit dem neuen InfoWIN Touch von Windhager ist das Steuern Ihrer Heizanlage ein Kinderspiel. Das hochwertige Glas-Display am BioWIN2 ermöglicht eine vertraute Touch- und Wischbedienung und macht die Einstellung Ihres Heizkessels so einfach wie nie. Zudem ist das InfoWIN Touch als Bediengerät für den Wohnraum erhältlich. Auch der Webserver für den Fernzugriff per App myComfort ist enthalten.

Hochauflösende Grafik und brillante Farbgebung

Widerstandsfähiges, kratzfestes Glas-Display

Intuitive Touch- und Wischbedienung



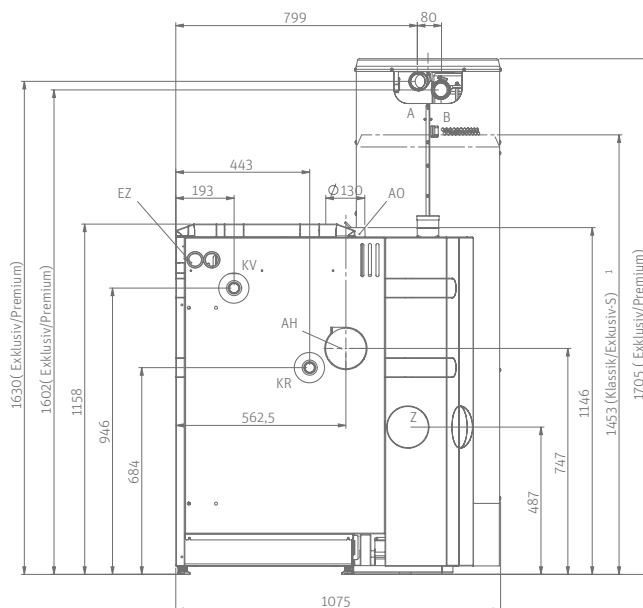
# + TECHNISCHE DATEN BIOWIN2 TOUCH

- KV .... Kesselvorlauf (1" Rohr)
- KR .... Kesselrücklauf (1" Rohr)
- E ..... Entleerung
- A ..... Pelletszuführung (Ø 50 mm Rohr)
- B ..... Rückluft (Ø 50 mm Rohr)
- AH.... Abgasrohr hinten (Ø 130 mm)
- AO.... Abgasrohr oben (Ø 130 mm)
- KT .... Kesseltemperaturfühler
- EA .... Elektrische Anschlüsse
- Z..... Externe Verbrennungsluft (Ø 100 mm)

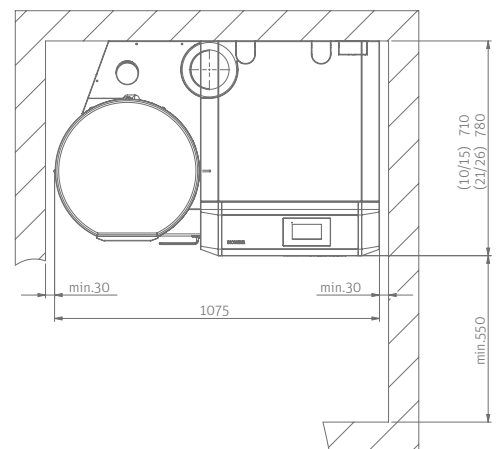
## BioWIN2 Exklusiv, Exklusiv-S, Premium, Klassik mit Tagesbehälter

Alle Maße in mm. Mindestraumhöhe Exklusiv-S/Klassik: 1800 mm  
Mindestraumhöhe Exklusiv/Premium: 1750 mm

Rückansicht:



Ansicht von oben, Mindestabstände:  
(Abgasrohr nach oben\*)



\*Mindestabstand Kessel zur Rückwand bei Rauchgasanschluss nach hinten mindestens 350 mm.

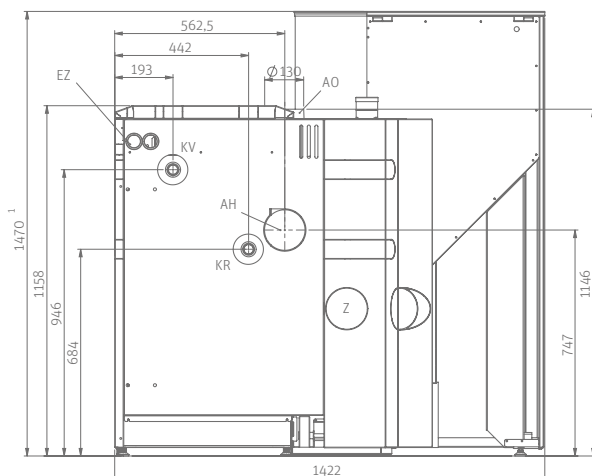
BioWIN2 Touch	Einheit	BW 102	BW 152	BW 212	BW 262	BW 332
Nennwärmeleistungsbereich	kW	3,0 – 9,9	4,3 – 15	6,3 – 21	7,6 – 25,9	9,8 – 32,5
Kesselwirkungsgrad bei Nennlast	%	94,4	93,8	93,9 <sup>2)</sup>	93,9	94,8
Fassungsvermögen Behälter Klassik, Exklusiv-S / Klassik-L, Exklusiv-SL	kg	107 / 200				
Kesselgrundkörper mit Verschlag, B x T x H	mm	767 x 812 x 1286				
Mindesteinbringmaß Kesselgrundkörper, B x T x H	mm	714 x 650 x 1146	714 x 720 x 1146			
Vorratsbehälter mit Verschlag Saugzuführung bzw. 107 kg / 200 kg, B x T x H	mm	660 x 612 x 1611 / 820 x 1015 x 1615				
Mindesteinbringmaß Vorratsbehälter Saugzuführung / 107 kg / 200 kg, B x T x H	mm	584 x 592 x 1471 / 584 x 592 x 1231 / 680 x 936 x 1473				
Gesamtgewicht <sup>1)</sup>	kg	286	308			
Gewicht Kesselgrundkörper <sup>1)</sup>	kg	200	221			
Minimales Gewicht Kesselgrundkörper <sup>1)</sup>	kg	170	191			
Abgasanschlussdurchmesser	mm	130				
Leistungsaufnahme Kessel bei Teillast/Nennlast	W	16 / 28	18 / 33	19,6 / 41,2 <sup>2)</sup>	21 / 48	31 / 77
Energieeffizienzklasse		A+				

1) Exklusiv-Ausführung 2) Aus zwei Werten interpoliert

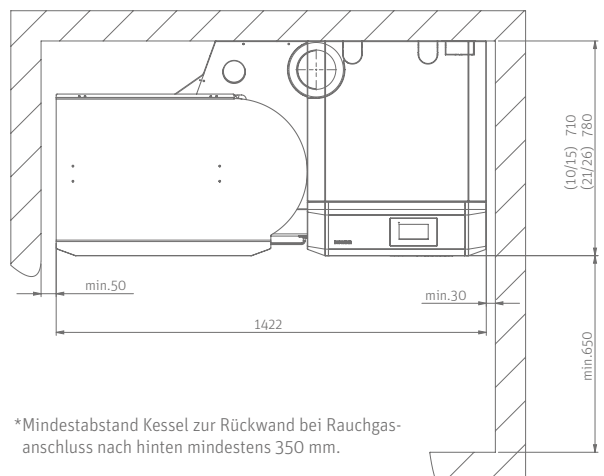
### BioWIN2 Exklusiv-SL, Klassik-L mit Wochenbehälter

Alle Maße in mm. Mindestraumhöhe: 1850 mm

Rückansicht:



Ansicht von oben, Mindestabstände:  
(Abgasrohr nach oben\*)

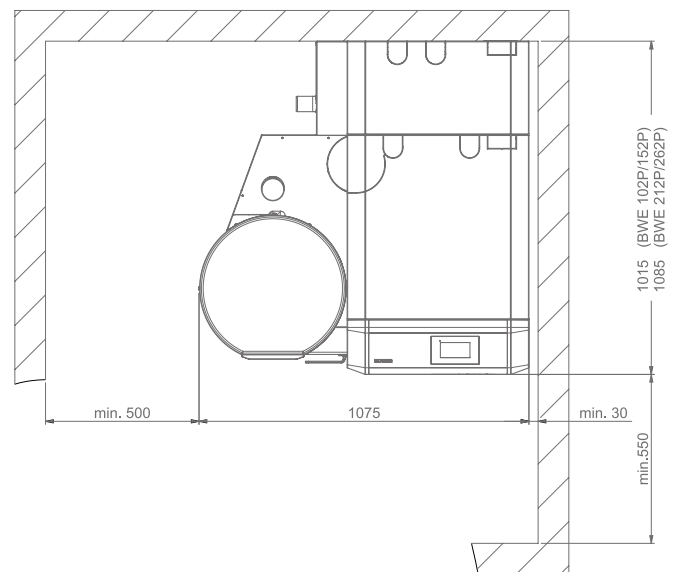
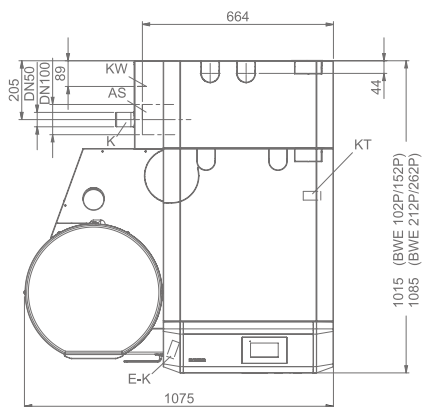


\*Mindestabstand Kessel zur Rückwand bei Rauchgasanschluss nach hinten mindestens 350 mm.

# + TECHNISCHE DATEN BIOWIN2 PLUS

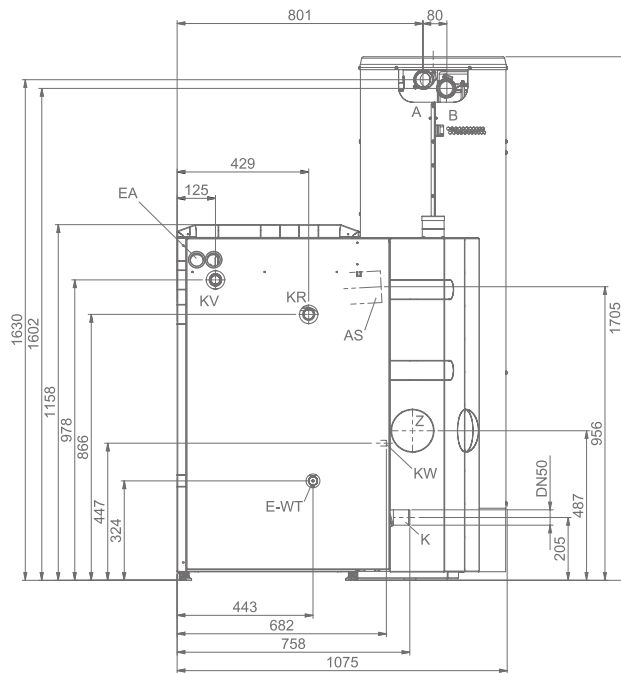
Alle Maße in mm.  
Mindestraumhöhe: 1750 mm

KV .... Kesselvorlauf (1"-Muffe)  
 KR .... Kesselrücklauf (1"-Muffe)  
 E-K... Entleerung Kessel (1/2"-Muffe)  
 E-WT.. Entleerung Wärmetauscher (1/2"-Muffe)  
 A ..... Pelletszuführung (Ø 50 mm Rohr)  
 B ..... Rückluft (Ø 50 mm Rohr)  
 AS .... Abgasrohr seitlich (Ø 100 mm)  
 KT .... Kesseltemperaturfühler  
 EA .... Elektrische Anschlüsse  
 Z..... Externe Verbrennungsluft (Ø 100 mm)  
 K ..... Kondensatablauf (m. HT-Rohrbogen  
 DN50-15° – nicht im Lieferumfang)  
 KW... Kaltwasseranschluß





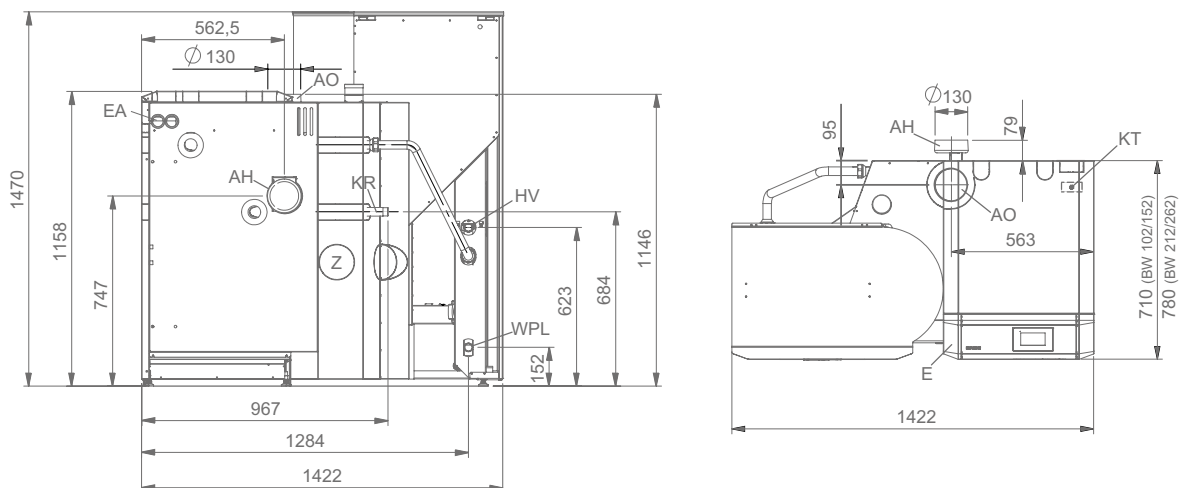
BioWIN2 Plus	Einheit	BWE 102P	BWE 152P	BWE 212P	BWE 262P
Nennwärmeleistungsbereich (60/30 °C)	kW	3,2 – 10,5	4,8 – 15,9	6,7 – 22,3	8,2 – 27,5
Wirkungsgrad bei Nennlast (60/30 °C)	%	bis zu 104			
Abgasanschlussdurchmesser	mm	100			
Gesamtgewicht netto	kg	379		393	
Gewicht Kesselgrundkörper (ohne BW-WT)	kg	170		191	
Einbringmaß Kessel mit BW-WT (B x T x H)	mm	714 x 955 x 1146		714 x 1025 x 1146	
Einbringmaß Kesselgrundkörper (B x T x H)	mm	714 x 650 x 1146		714 x 720 x 1146	
Leistungsaufnahme bei Teillast / Nennlast	W	25 / 39	32 / 46	39 / 61	47 / 77
Energieeffizienzklasse		A++			



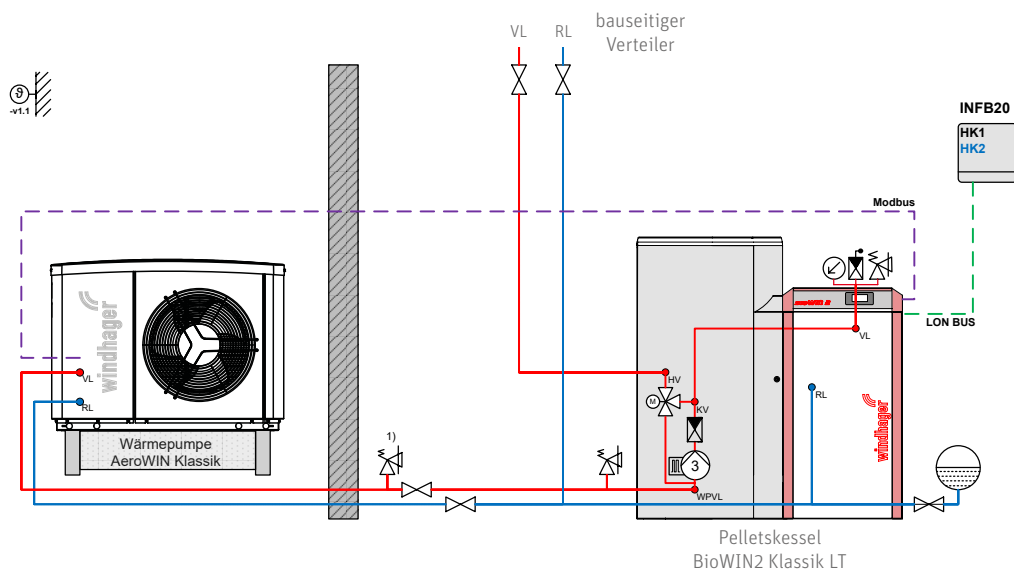
# + TECHNISCHE DATEN BIOWIN2 HYBRID

HV....Heizungsvorlauf (1"-Rohr)  
 KR....Kesselrücklauf (1"-Rohr)  
 WPL .Wärmepumpenvorlauf (1"-Rohr)  
 E .....Entleerung  
 KT ....Kessel-Temperaturfühler  
 AO.... Abgasrohr oben (Ø 130 mm)  
 AH.... Abgasrohr hinten (Ø 130 mm)  
 EA .... Elektrische Anschlüsse  
 Z..... Externe Verbrennungsluft (Ø 100 mm)

Alle Maße in mm.  
 Mindestraumhöhe: 1850 mm



<b>BioWIN2 Hybrid</b>		Einheit	BWH 10.4	BWH 10.8	BWH 15.8	BWH 21.8	BWH 26.8
Besteht aus			BWK 102LT AEK 4.5	BWK 102LT AEK 8.6	BWK 152LT AEK 8.6	BWK 212LT AEK 8.6	BWK 262LT AEK 8.6
Nennwärmeleistungsbereich Pelletskessel		kW	3,0 – 9,9	3,0 – 9,9	4,3 – 15	6,3 – 21	7,6 – 25,9
Wirkungsgrad Pelletskessel bei Nennlast		%	94,4	94,4	93,8	93,9	94,8
Wärmeleistung Wärmepumpe	A7/W45	kW	4,2	5,3	5,3	5,3	5,3
	A2/W45	kW	3,2	6,0	6,0	6,0	6,0
Leistungszahl Wärmepumpe	A7/W45		3,4	3,5	3,5	3,5	3,5
	A2/W45		2,8	2,9	2,9	2,9	2,9
Abmessungen (BxTxH)	Pelletskessel	cm	142 x 71 x 147	142 x 71 x 147	142 x 71 x 147	142 x 78 x 147	142 x 78 x 147
	Pelletskessel-Grundkörper	cm	71 x 65 x 115	71 x 65 x 115	71 x 65 x 115	71 x 72 x 115	71 x 72 x 115
	Wärmepumpe	cm	102 x 52 x 74	115 x 52 x 81	115 x 52 x 81	115 x 52 x 81	115 x 52 x 81
Gewicht	Pelletskessel	kg	300	300	300	322	322
	Pelletskessel-Grundkörper minimal	kg	170	170	170	191	191
	Wärmepumpe	kg	62	91	91	91	91
Energieeffizienzklasse			A+				



# + DAS WINDHAGER PRINZIP

## Gewissenhafte Beratung durch unsere Kompetenz-PARTNER

Bei Fragen zu unseren Produkten stehen Ihnen unsere Kompetenz-PARTNER gern beratend zur Seite. Diese fachkundigen Heizungsspezialisten arbeiten eng mit uns zusammen, damit Sie den bestmöglichen Service genießen.

## Schneller und professioneller Kundendienst

Die Heizungsprofis unseres ausgedehnten Kundendienstnetzes betreuen Sie täglich schnell, kompetent und lösungsorientiert.

## Bis zu 5 Jahre Vollgarantie

Wir bieten Ihnen in Österreich, Deutschland und der Schweiz mit bis zu fünf Jahren Vollgarantie größtmögliche Sicherheit. Damit das durchführbar ist, muss jedes Windhager-Gerät bei einem konzessionierten Installateur oder Heizungsbauer in dem Land gekauft werden, in dem es auch installiert wird. Unsere Garantie umfasst nicht nur das Material (ausgenommen Verschleißteile), sondern auch alle Ausgaben für die Arbeitszeit und die Fahrtkosten der Kundendiensttechniker. Details entnehmen Sie dem Blatt Garantiebedingungen.



Ihr Kompetenz-PARTNER

## IMPRESSUM

Medieninhaber, Verleger und Herausgeber: Windhager Zentralheizung GmbH, Anton-Windhager-Straße 20, 5201 Seekirchen am Wallersee, Österreich, T +43 6212 2341 0, F +43 6212 4228, info@at.windhager.com, Bilder: Windhager; Änderungen, Druck- und Satzfehler vorbehalten. 12/2019, 036411/07

## ÖSTERREICH

Windhager Zentralheizung GmbH  
Anton-Windhager-Straße 20  
A-5201 Seekirchen bei Salzburg  
T +43 6212 2341 0  
F +43 6212 4228  
info@at.windhager.com

Windhager Zentralheizung GmbH  
Carlberggasse 39  
A-1230 Wien

## DEUTSCHLAND

Windhager Zentralheizung GmbH  
Daimlerstraße 9  
D-86368 Gersthofen  
T +49 821 21860 0  
F +49 821 21860 290  
info@de.windhager.com

Windhager Zentralheizung GmbH  
Gewerbepark 18  
D-49143 Bissendorf

## SCHWEIZ

Windhager Zentralheizung Schweiz AG  
Industriestrasse 13  
CH-6203 Sempach-Station bei Luzern  
T +41 4146 9469 0  
F +41 4146 9469 9  
info@ch.windhager.com

Windhager Zentralheizung Schweiz AG  
Rue des Champs Lovats 23  
CH-1400 Yverdon-les-Bains

Windhager Zentralheizung Schweiz AG  
Dorfplatz 2  
CH-3114 Wichtrach

## ITALIEN

Windhager Italy S.R.L.  
Via Vital 98c  
I-31015 Conegliano (TV)  
T +39 0438 1799080  
info@windhageritaly.it

## GROSSBRITANNIEN

Windhager UK Ltd  
Tormarton Road  
Marshfield  
South Gloucestershire, SN14 8SR  
T +44 1225 8922 11  
info@windhager.co.uk

windhager.com



SEIT 1921  
**windhager**  
DIE HEIZUNG